

STIHL

STIHL HSA 26

Gebrauchsanleitung
Instruction Manual
Manual de instrucciones
Skötselansvisning

Käyttöohje
Betjeningsvejledning
Bruksanvisning
Návod k použití
Használati utasítás
Instruções de serviço
Инструкция по эксплуатации
Instrukcja użytkowania
Ръководство за употреба
Instrucțiuni de utilizare



Содержание

1	Предисловие	310	7	Сборка секатора	325
2	Информация к данному руководству по эксплуатации	310	7.1	Монтаж и демонтаж ножей	325
2.1	Действующие документы	310	8	Установка и извлечение аккумулятора	326
2.2	Маркировка предупредительных надписей в тексте	310	8.1	Установка аккумулятора	326
2.3	Символы в тексте	310	8.2	Извлечение аккумулятора	326
3	Обзор	311	9	Включение и выключение секатора	327
3.1	Секатор, аккумулятор и зарядное устройство	311	9.1	Включение секатора	327
3.2	Нож для стрижки кустов и нож для стрижки травы	312	9.2	Выключение секатора	327
3.3	Символы	312	10	Проверка секатора и аккумулятора	327
4	Указания по технике безопасности	312	10.1	Проверка органов управления	327
4.1	Предупреждающие символы	312	10.2	Проверка аккумулятора	328
4.2	Использование по назначению	313	11	Работа с секатором	328
4.3	Требования к пользователю	313	11.1	Как держать и направлять секатор	328
4.4	Одежда и оснащение	314	11.2	Стрижка кустов	328
4.5	Рабочая зона и окружающее пространство	315	11.3	Стрижка травы	328
4.6	Безопасное состояние	317	12	После работы	329
4.7	Выполнение работы	318	12.1	После работы	329
4.8	Зарядка	319	13	Транспортировка	329
4.9	Подключение электропитания	319	13.1	Транспортировка секатора	329
4.10	Транспортировка	321	13.2	Транспортировка аккумулятора	329
4.11	Хранение	322	13.3	Транспортировка зарядного устройства	329
4.12	Очистка, техническое обслуживание и ремонт	323	14	Хранение	330
5	Подготовка секатора к работе	323	14.1	Хранение секатора	330
5.1	Подготовка секатора к работе	323	14.2	Хранение аккумулятора	330
6	Зарядка аккумуляторов и светодиода на аккумуляторе	324	14.3	Хранение зарядного устройства	330
6.1	Монтаж зарядного устройства на стене	324	15	Очистка	330
6.2	Зарядка аккумулятора	324	15.1	Очистка секатора	330
6.3	Индикация уровня заряда	325	15.2	Очистка ножей	330
6.4	Светодиоды на секаторе	325	15.3	Очистка аккумулятора	331
6.5	Светодиод на зарядном устройстве	325	15.4	Очистка зарядного устройства	331
			16	Техническое обслуживание	331
			16.1	Заточка ножей	331

Данная инструкция по эксплуатации защищена авторским правом. Компания оставляет за собой все права, особенно право на распространение, перевод и обработку материала с помощью электронных систем.

17 Ремонт	332	24.5 Применение и обращение с электроинструментом.....	340
17.1 Ремонт секатора, аккумулятора и зарядного устройства	332	24.6 Применение и обращение с аккумуляторным инструментом	341
18 Устранение неисправностей	333	24.7 Техническое обслуживание.....	342
18.1 Устранение неисправностей секатора или аккумулятора	333	24.8 Инструкции по технике безопасности при эксплуатации мотоножниц	342
18.2 Устранение неисправностей зарядного устройства	334		
19 Технические данные	335		
19.1 Секатор STIHL HSA 26.....	335		
19.2 Нож для стрижки кустов, нож для стрижки травы.....	335		
19.3 Аккумулятор STIHL AS.....	335		
19.4 Зарядное устройство STIHL AL 1.....	335		
19.5 Удлинительные шнуры	335		
19.6 Уровни шума и вибрации	336		
19.7 REACH	336		
19.8 Установленный срок службы	336		
20 Запасные части и принадлежности	336		
20.1 Запасные части и принадлежности.....	336		
21 Утилизация	336		
21.1 Утилизация секатора, аккумулятора и зарядного устройства.....	336		
22 Сертификат соответствия ЕС	336		
22.1 Секатор STIHL HSA 26.....	336		
22.2 Декларация о соответствии для зарядного устройства STIHL AL 1	337		
22.3 Знаки соответствия	337		
23 Адреса	337		
23.1 Штаб-квартира STIHL.....	337		
23.2 Дочерние компании STIHL.....	337		
23.3 Представительства STIHL	338		
23.4 Импортёры STIHL.....	338		
24 Общие указания по технике безопасности для электроинструментов	339		
24.1 Введение.....	339		
24.2 Безопасность на рабочем месте.....	339		
24.3 Электробезопасность.....	339		
24.4 Безопасность людей.....	340		

1 Предисловие

Уважаемый клиент,

мы рады, что вы выбрали изделие STIHL. Мы разрабатываем и производим продукцию высочайшего качества, соответствующую потребностям наших клиентов. Наша продукция обеспечивает высокую надежность даже при экстремальных нагрузках.

STIHL – это и высочайшее качество обслуживания. Наши представители всегда готовы провести для Вас компетентную консультацию и инструктаж, а также обеспечить обширную техническую поддержку.

Мы благодарим Вас за доверие и желаем приятных впечатлений от Вашего нового изделия STIHL.



Д-р Николас Штиль

ВАЖНО! ПЕРЕД ПРИМЕНЕНИЕМ ОЗНАКОМИТЬСЯ И СОХРАНИТЬ.

2 Информация к данному руководству по эксплуатации

2.1 Действующие документы

Действуют местные правила техники безопасности.

- ▶ В дополнение к настоящему руководству по эксплуатации прочесть, усвоить и сохранить следующие документы:
 - Информация по технике безопасности для аккумуляторов и изделий со встроенным аккумулятором STIHL: www.stihl.com/saftey-data-sheets

2.2 Маркировка предупредительных надписей в тексте



ОПАСНОСТЬ

Указывает на возможные опасности, которые ведут к тяжелым травмам или смерти.

- ▶ Описанные меры помогут предотвратить тяжелые травмы или смерть.



ПРЕДУПРЕЖДЕНИЕ

Указывает на возможные опасности, которые могут привести к тяжелым травмам **или смерти**.

- ▶ Описанные меры помогут предотвратить тяжелые травмы или смерть.

УКАЗАНИЕ

Указывает на возможные опасности, которые могут привести к возникновению материального ущерба.

- ▶ Описанные меры помогут избежать возникновения материального ущерба.

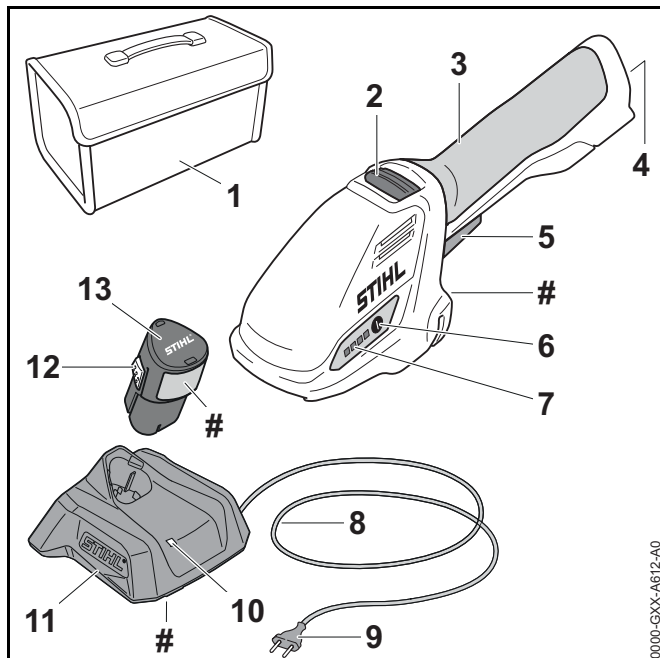
2.3 Символы в тексте



Данный символ указывает на главу в данной инструкции по эксплуатации.

3 Обзор

3.1 Секатор, аккумулятор и зарядное устройство



1 Сумка

Сумка служит для транспортировки и хранения секатора, аккумулятора и зарядного устройства. Сумка поставляется только в комплекте (состоящем из секатора, аккумулятора и зарядного устройства).

2 Освобождающий флажок

Освобождающий флажок разблокирует рычаг переключения.

3 Рукоятка управления

Рукоятка управления служит для управления, удерживания и ведения секатора.

4 Аккумуляторный отсек

В аккумуляторном отсеке размещается аккумулятор.

5 Рычаг переключения

Рычаг переключения включает и выключает секатор.

6 Кнопка

Кнопка активирует светодиоды на секаторе.

7 Светодиоды

Светодиоды отображают уровень заряда аккумулятора и неисправности.

8 Кабель питания

Кабель питания соединяет зарядное устройство со штепсельной вилкой.

9 Штепсельная вилка

Штепсельная вилка соединяет кабель питания с розеткой.

10 Светодиод

Светодиод отображает состояние зарядного устройства.

11 Зарядное устройство

Зарядное устройство предназначено для зарядки аккумулятора.

12 Фиксирующий крючок

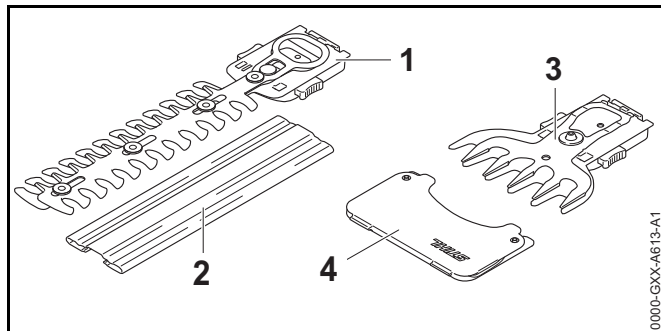
Фиксирующий крючок удерживает аккумулятор в аккумуляторном отсеке.

13 Аккумулятор

Аккумулятор обеспечивает секатор электроэнергией.

Заводская табличка с номером изделия

3.2 Нож для стрижки кустов и нож для стрижки травы



1 Нож для стрижки кустов, ножи

Ножи предназначены для стрижки кустов.

2 Защитный чехол ножей

Защитный чехол ножей защищает от контакта с ножами для стрижки кустов.

3 Нож для стрижки травы, ножи

Ножи предназначены для стрижки травы.

4 Защитный чехол ножей

Защитный чехол ножей защищает от контакта с ножами для стрижки травы.

3.3 Символы

Символы, которые могут находиться на секаторе, аккумуляторе и зарядном устройстве, означают следующее.



Горит или мигает зеленый светодиод.
Аккумулятор заряжается.



Мигает красный светодиод. Между аккумулятором и зарядным устройством отсутствует электрический контакт или в аккумуляторе/зарядном устройстве имеется неисправность.



L_{WA} Гарантированный уровень звуковой мощности согласно директиве 2000/14/ЕС в дБ(А) для сопоставимости уровней шума изделий.



Значение рядом с символом представляет собой энергоемкость аккумулятора согласно спецификации изготовителя ячейки. Реальная энергоемкость при эксплуатации ниже.



Эксплуатировать электрический прибор в закрытом и сухом помещении.



Не утилизировать изделие вместе с бытовыми отходами.



Прочсть, усвоить и сохранить руководство по эксплуатации.

4 Указания по технике безопасности

4.1 Предупреждающие символы

Предупреждающие символы на секаторе, аккумуляторе и зарядном устройстве означают следующее.



Соблюдать правила техники безопасности и меры предосторожности.



Прочсть, усвоить и сохранить руководство по эксплуатации.



работать в защитных очках.



Не прикасаться к движущимся по инерции ножам.



Не касаться движущихся ножей.



Соблюдать правила техники безопасности и меры предосторожности в отношении выброшенных вверх предметов.



Соблюдать безопасное расстояние.



Предохранять секатор и зарядное устройство от воздействия дождя и влаги.



Вынимать аккумулятор на время перерывов в работе, транспортировки, хранения, технического обслуживания или ремонта.



Предохранять аккумулятор от воздействия высоких температур и открытого огня.



Предохранять аккумулятор от воздействия дождя и влаги, не погружать его в жидкости.

4.2 Использование по назначению

Секатор STIHL FSA 26 служит для следующих целей:

- с ножом для стрижки кустов: стрижка кустов
- с ножом для стрижки травы: стрижка травы

Секатором запрещено пользоваться во время дождя.

Аккумулятор STIHL AS обеспечивает секатор электроэнергией.

Зарядное устройство STIHL AL 1 используется для зарядки аккумулятора STIHL AS.

▲ ПРЕДУПРЕЖДЕНИЕ

- Аккумуляторы и зарядные устройства, не утвержденные компанией STIHL для секатора, могут послужить причиной пожаров и взрывов. Возможны тяжелые или летальные травмы либо материальный ущерб.
 - ▶ Эксплуатировать секатор с аккумулятором STIHL AS.
 - ▶ Заряжать аккумулятор STIHL AS с помощью зарядного устройства STIHL AL 1.
- Использование секатора, аккумулятора или зарядного устройства не по назначению может привести к тяжелым или смертельным травмам и к материальному ущербу.
 - ▶ Использовать секатор, аккумулятор и зарядное устройство так, как описано в данном руководстве по эксплуатации.

4.3 Требования к пользователю

▲ ПРЕДУПРЕЖДЕНИЕ

- Пользователи, не прошедшие инструктаж, могут не понять или не оценить опасности, связанные с секатором, аккумулятором и зарядным устройством. Это чревато тяжелыми или смертельными травмами пользователя или других лиц.



- ▶ Прочесть, усвоить и сохранить руководство по эксплуатации.

- ▶ Если секатор, аккумулятор или зарядное устройство передаются другому лицу: передать в комплекте руководство по эксплуатации.
- ▶ Убедиться, что пользователь соответствует следующим требованиям.
 - Пользователь находится в отдохнувшем состоянии.
 - Физически, сенсорно и умственно способен к управлению секатором, аккумулятором и зарядным устройством и работе с ними. Если пользователь обладает лишь ограниченной физической, сенсорной или умственной способностью к управлению устройством, он может

работать только под наблюдением компетентного лица или руководствуясь его указаниями.

- Пользователь способен распознать и оценить опасности, связанные с секатором, аккумулятором и зарядным устройством.
- Пользователь достиг совершеннолетия или пользователь находится на профессиональном обучении под наблюдением согласно государственным предписаниям.
- Получение инструктажа у дилера STIHL или компетентного лица перед началом работы с секатором и использованием зарядного устройства.
- Отсутствие воздействия алкогольных, наркотических веществ или медицинских препаратов.

- ▶ В случае неясностей: Обратиться к дилеру STIHL.

4.4 Одежда и оснащение

⚠ ПРЕДУПРЕЖДЕНИЕ

- При работе длинные волосы могут быть затянуты в секатор. Это чревато тяжелыми травмами.
 - ▶ Длинные волосы связать и закрепить так, чтобы они находились поверх плеч.
- Во время работы существует вероятность подбрасывания предметов вверх с высокой скоростью. Возможно травмирование пользователя.



- ▶ Носить плотно прилегающие защитные очки. Подходящие защитные очки прошли испытания в соответствии со стандартом EN 166 или согласно национальным предписаниям и продаются с соответствующей маркировкой.
- ▶ Носить плотно прилегающую одежду с длинными рукавами и длинные брюки.
- Во время работы возможно образование пыли. Пыль, попавшая в дыхательные пути, может причинить вред здоровью и вызвать аллергические реакции.
 - ▶ В случае запыления: носить пылезащитную маску.
- Неподходящая одежда может зацепиться за дерево, густой кустарник и секатор. Пользователи без подходящей одежды могут получить тяжелые травмы.
 - ▶ Носить плотно прилегающую одежду.
 - ▶ Снять шарфы и украшения.
- Во время работы возможен контакт пользователя с движущимися ножами. Это чревато тяжелыми травмами.
 - ▶ Носить обувь из прочного материала.
 - ▶ Носить длинные брюки из прочного материала.
- Во время очистки или технического обслуживания возможен контакт пользователя с ножами. Возможно травмирование пользователя.
 - ▶ Носить рабочие перчатки из прочного материала.
- При ношении неподходящей обуви пользователь может поскользнуться. Возможно травмирование пользователя.
 - ▶ Носить прочную, закрытую обувь с рифленой подошвой.

4.5 Рабочая зона и окружающее пространство

4.5.1 Секатор

ПРЕДУПРЕЖДЕНИЕ

- Посторонние лица, дети и животные могут не распознать и неправильно оценить опасности, связанные с секатором и подброшенными предметами. Посторонние, дети и животные могут получить тяжелые травмы и понести материальный ущерб.
 - ▶ Посторонние лица, дети и животные не должны находиться в зоне проведения работ.
- Не оставлять секатор без присмотра.
 - ▶ Не допускать игры детей с секатором.
- Секатор не обладает влагонепроницаемостью. Эксплуатация во время дождя или при высокой влажности может привести к поражению электрическим током. Пользователь может получить травмы, и секатор может быть поврежден.
 - ▶ Запрещено работать во время дождя и в условиях высокой влажности.
- Электрические узлы секатора могут искрить. В легковоспламеняющейся или взрывоопасной среде искры способны инициировать пожар и взрыв. Возможны тяжелые или летальные травмы либо материальный ущерб.
 - ▶ Запрещено работать в легковоспламеняющихся и взрывоопасных средах.



4.5.2 Аккумулятор

▲ ПРЕДУПРЕЖДЕНИЕ

- Посторонние лица, дети и животные могут не понять и неправильно оценить опасности, связанные с аккумулятором. Посторонние лица, дети и животные могут получить тяжелые травмы.
 - ▶ Не подпускать близко посторонних лиц, детей и животных.
 - ▶ Не оставлять аккумулятор без присмотра.
 - ▶ Не допускать игры детей с аккумулятором.
- Аккумулятор не защищен от всех внешних воздействий. При определенных внешних воздействиях аккумулятор может загореться или взорваться. Это чревато тяжелыми травмами и материальным ущербом.



- ▶ Предохранять аккумулятор от воздействия высоких температур и открытого огня.
- ▶ Не бросать аккумулятор в огонь.

- ▶ Использовать и хранить аккумулятор при температурах от - 20 °С до + 50 °С.



- ▶ Предохранять аккумулятор от воздействия дождя и влаги, не погружать его в жидкости.

- ▶ Хранить аккумулятор вдали от металлических предметов.
- ▶ Не подвергать аккумулятор воздействию высокого давления.
- ▶ Не подвергать аккумулятор воздействию микроволн.
- ▶ Предохранять аккумулятор от химических веществ и солей.

4.5.3 Зарядное устройство

▲ ПРЕДУПРЕЖДЕНИЕ

- Посторонние лица и дети могут не понять и неправильно оценить опасности, связанные с зарядным устройством и электрическим током. Посторонние лица, дети и животные могут получить тяжелые или смертельные травмы.
 - ▶ Не подпускать близко посторонних лиц, детей и животных.
 - ▶ Не допускать игры детей с зарядным устройством.
- Зарядное устройство не является влагонепроницаемым. Эксплуатация во время дождя или при высокой влажности может привести к поражению электрическим током. Пользователь может получить травмы, а зарядное устройство может быть повреждено.



- ▶ Не эксплуатировать во время дождя и в условиях высокой влажности.

- Зарядное устройство не защищено от всех внешних воздействий. При определенных внешних воздействиях зарядное устройство может загореться или взорваться. Это чревато тяжелыми травмами и материальным ущербом.
 - ▶ Эксплуатировать зарядное устройство в закрытом и сухом помещении.
 - ▶ Не эксплуатировать зарядное устройство в легковоспламеняющейся и взрывоопасной среде.
 - ▶ Не эксплуатировать зарядное устройство на легковоспламеняющемся основании.
 - ▶ Использовать и хранить зарядное устройство при температурах от - 20 °С до + 50 °С.
- О кабель питания можно споткнуться. Это может привести к травмам и к повреждению зарядного устройства.
 - ▶ Кабель питания должен лежать ровно.

4.6 Безопасное состояние

4.6.1 Секатор

Секатор находится в безопасном состоянии при выполнении следующих условий.

- Секатор не поврежден.
- Секатор чистый и сухой.
- Органы управления исправны и в их конструкцию не вносились изменения.
- Нож для стрижки кустов или нож для стрижки травы правильно установлены.
- Установлены только оригинальные принадлежности STIHL для данного секатора.
- Принадлежности установлены надлежащим образом.

⚠ ПРЕДУПРЕЖДЕНИЕ

- В небезопасном состоянии узлы не могут работать надлежащим образом, и система безопасности выходит из строя. Это чревато тяжелыми или летальными травмами.
 - ▶ Работать с неповрежденным секатором.
 - ▶ Если секатор поврежден или мокрый: Очистить секатор и дать ему высохнуть.
 - ▶ Не изменять конструкцию секатора.
 - ▶ Если органы управления не работают: Не работать с секатором.
 - ▶ Для данного секатора использовать только оригинальные принадлежности STIHL.
 - ▶ Устанавливать принадлежности в соответствии с описанием в настоящем руководстве по эксплуатации или в руководстве по эксплуатации принадлежностей.
 - ▶ Не помещать предметы в отверстия секатора.
 - ▶ Заменить изношенные или поврежденные указательные таблички.
 - ▶ В случае неясностей: обратиться к дилеру STIHL.

4.6.2 Режущие ножи

Ножи находятся в безопасном состоянии, если соблюдены следующие условия:

- Ножи не повреждены.
- Ножи не деформированы.
- Ножи легко перемещаются.
- Ножи правильно заточены.
- Ножи без заусенцев.

⚠ ПРЕДУПРЕЖДЕНИЕ

- В небезопасном состоянии части ножей могут отделяться и отлетать в сторону. Это может привести к тяжелым травмам.
 - ▶ Работать с неповрежденным ножом.
 - ▶ Правильно заточить ножи и удалить заусенцы.
 - ▶ В случае неясностей обратитесь к представителю STIHL.

4.6.3 Аккумулятор

Аккумулятор находится в безопасном состоянии, если выполнены следующие условия:

- Аккумулятор не имеет повреждений.
- Аккумулятор чистый и сухой.
- Аккумулятор работоспособен и не подвергался никаким изменениям конструкции.

⚠ ПРЕДУПРЕЖДЕНИЕ

- В небезопасном состоянии аккумулятор перестает работать исправно. В результате чего возможно получение серьезных травм.
 - ▶ Запрещается использовать поврежденный или неисправный аккумулятор.
 - ▶ Не заряжать поврежденный или неисправный аккумулятор.

- ▶ Если аккумулятор загрязнен или влажный: очистить аккумулятор и дать ему высохнуть.
- ▶ Не вносить изменений в конструкцию аккумулятора.
- ▶ Не вставлять предметы в отверстия аккумулятора.
- ▶ Не соединять электрические контакты аккумулятора металлическими предметами во избежание замыкания.
- ▶ Не вскрывать аккумулятор.
- ▶ Заменить изношенные или поврежденные таблички с предупредительными надписями.
- Из поврежденного аккумулятора может вытечь жидкость. В случае попадания этой жидкости на кожу или в глаза возможно появление раздражений кожи или глаз.
 - ▶ Избегать контакта с жидкостью.
 - ▶ В случае попадания жидкости на кожу: промыть соответствующие участки кожи обильным количеством воды с мылом.
 - ▶ В случае попадания жидкости в глаза: промывать глаза обильным количеством воды не менее 15 минут, после чего обратиться к врачу.
- От поврежденного или неисправного аккумулятора может исходить непривычный запах, также возможно образование дыма или возгорание, что связано с опасностью получения серьезных травм вплоть до летального исхода, а также с опасностью материального ущерба.
 - ▶ В случае непривычного запаха от аккумулятора или образования дыма: не использовать аккумулятор и держать его вдали от горючих веществ.
 - ▶ В случае возгорания аккумулятора: постараться потушить аккумулятор огнетушителем или водой.

4.6.4 Зарядное устройство

Зарядное устройство находится в безопасном состоянии, если выполняются следующие условия:

- на зарядном устройстве отсутствуют повреждения;

- зарядное устройство чистое и сухое.

⚠ ПРЕДУПРЕЖДЕНИЕ

- В небезопасном состоянии узлы не могут работать надлежащим образом, и система безопасности выходит из строя. Это чревато тяжелыми или летальными травмами.
 - ▶ Использовать неповрежденное зарядное устройство.
 - ▶ Если зарядное устройство повреждено или мокрое: очистить зарядное устройство и дать ему высохнуть.
 - ▶ Не вносить изменения в конструкцию зарядного устройства.
 - ▶ Не помещать предметы в отверстия зарядного устройства.
 - ▶ Не соединять контакты зарядного устройства с металлическими предметами – это может привести к короткому замыканию.
 - ▶ Не вскрывать зарядное устройство.

4.7 Выполнение работы

⚠ ПРЕДУПРЕЖДЕНИЕ

- В определенных ситуациях пользователь не может сохранять концентрацию при работе. Пользователь может споткнуться, упасть и получить тяжелые травмы.
 - ▶ Работать спокойно и осторожно.
 - ▶ При плохом освещении и плохой видимости Не работать с секатором.
 - ▶ Работать с секатором в одиночку.
 - ▶ Обращать внимание на препятствия.
 - ▶ При работе стоять на грунте и удерживать равновесие. При необходимости работать на высоте Использовать подъемную рабочую площадку или надежные леса.

- ▶ При явлениях усталости: устроить перерыв в работе.
- Если пользователь работает на уровне выше уровня плеча, он устает раньше. Пользователь может получить тяжелые повреждения.
 - ▶ Работать на уровне выше уровня плеча только в течение короткого времени.
 - ▶ Делать перерывы.
- В случае контакта движущихся ножей с твердым предметом возможно их резкое торможение. Из-за возникновения реактивных сил пользователь может потерять контроль над секатором и получить тяжелые травмы.
 - ▶ Перед началом работы проверить кустарник или траву на наличие твердых предметов и удалить их.
- Движущиеся ножи могут порезать пользователя. Пользователь может получить тяжелые повреждения.



- ▶ Не приближать свободную руку к ножам.
- ▶ Не касаться движущихся ножей.
- ▶ Если ножи заблокированы каким-либо предметом: Выключить секатор и извлечь аккумулятор. Только после этого удалить предмет.
- Если в процессе работы с секатором происходят изменения или режим его работы меняется, возможно, что секатор находится в небезопасном состоянии. Это чревато тяжелыми травмами и материальным ущербом.
 - ▶ Завершить работу, извлечь аккумулятор и обратиться к дилеру STIHL.
- Во время работы от секатора может возникать вибрация.
 - ▶ Работать в перчатках.
 - ▶ Делать перерывы.
 - ▶ При появлении признаков нарушения кровообращения: обратиться к врачу.

- После отпускания рычага переключения ножи продолжают двигаться в течение примерно 1 секунды. Движущиеся ножи могут нанести порезы. Это чревато тяжелыми травмами.



- ▶ Необходимо подождать до остановки ножей, надежно удерживая секатор за рукоятку управления.

⚠ ОПАСНОСТЬ

- При выполнении работ вблизи электропроводки под напряжением возможен контакт кустореза с электропроводкой. Это чревато тяжелыми травмами или смертью пользователя.
 - ▶ Не работать вблизи электропроводки под напряжением.

4.8 Зарядка

⚠ ПРЕДУПРЕЖДЕНИЕ

- При зарядке поврежденное или неисправное зарядное устройство может издавать необычный запах или дымиться. Это чревато травмами и материальным ущербом.
 - ▶ Вынуть штепсельную вилку из розетки.
- При недостаточном отводе тепла зарядное устройство может перегреться и вызвать пожар. Возможны тяжелые или летальные травмы либо материальный ущерб.
 - ▶ Не вскрывать зарядное устройство.

4.9 Подключение электропитания

Контакт с токопроводящими элементами может возникнуть по следующим причинам:

- Поврежден кабель питания или удлинительный шнур.
- Повреждена штепсельная вилка кабеля питания или удлинительного шнура.
- Неправильно установлена розетка.

▲ ОПАСНОСТЬ

- Контакт с токопроводящими элементами может привести к поражению электрическим током. Это чревато тяжелыми травмами или смертью пользователя.
 - ▶ Убедиться, что кабель питания, удлинительный шнур и их штепсельные вилки не повреждены.
-
- Если кабель питания или удлинительный шнур поврежден:
- ▶ Не прикасаться к поврежденному месту.
 - ▶ Вынуть штепсельную вилку из розетки.
- ▶ Браться за кабель питания, соединительный шнур и их штепсельные вилки сухими руками.
 - ▶ Подключить штепсельную вилку кабеля питания или удлинительного шнура в установленную надлежащим образом и защищенную розетку с защитным контактом.
 - ▶ Подсоединить зарядное устройство через защитный выключатель тока утечки (30 мА, 30 мс).
- Поврежденный или неподходящий удлинительный шнур может стать причиной поражения электрическим током. Это чревато тяжелыми или летальными травмами.
 - ▶ Использовать удлинительный шнур с надлежащим сечением жил, 19.5.

▲ ПРЕДУПРЕЖДЕНИЕ

- Во время зарядки неправильное напряжение или неправильная частота в сети могут вызвать перенапряжение зарядного устройства. Возможно повреждение зарядного устройства.
 - ▶ Убедиться, что напряжение и частота сети соответствуют данным на заводской табличке зарядного устройства.
- Неправильно проложенный кабель питания и удлинительный шнур может быть поврежден и люди могут споткнуться об него. Это может привести к травмам, а кабель питания или удлинительный шнур может быть поврежден.
 - ▶ Кабель питания и удлинительный шнур прокладывать и обозначить так, чтобы люди не могли об них споткнуться.
 - ▶ Кабель питания и удлинительный шнур прокладывать так, чтобы предотвратить возможность их натяжения и запутывания.
 - ▶ Кабель питания и удлинительный шнур прокладывать так, чтобы предотвратить возможность их повреждения, перегиба или сжатия.
 - ▶ Беречь кабель питания и удлинительный шнур от высоких температур, масла и химикатов.
 - ▶ Прокладывать кабель питания и удлинительный шнур по сухой поверхности.
- Во время работы удлинительный шнур нагревается. В случае отсутствия отвода тепла это может привести к пожару.
 - ▶ Если используется кабельный барабан: Полностью размотать кабели с кабельного барабана.
- При подвешивании зарядного устройства на стене могут быть повреждены проходящие в стене электрические провода и трубы. Контакт с

электрическими проводами может привести к поражению электрическим током. Это чревато тяжелыми травмами и материальным ущербом.

- ▶ Убедиться, что в данном месте в стене не проходят электрические провода и трубы.
- При подвешивании зарядного устройства на стене вопреки инструкциям в настоящем руководстве по эксплуатации возможно падение зарядного устройства или аккумулятора либо перегрев зарядного устройства. Это чревато травмами и материальным ущербом.
 - ▶ Подвесить зарядное устройство на стену в соответствии с описанием в настоящем руководстве по эксплуатации.
- При подвешивании на стену зарядного устройства со вставленным аккумулятором он может выпасть из зарядного устройства. Это чревато травмами и материальным ущербом.
 - ▶ Сначала подвесить зарядное устройство на стену, а затем вставить аккумулятор.

4.10 Транспортировка

4.10.1 Секатор

▲ ПРЕДУПРЕЖДЕНИЕ

- При транспортировке секатор может опрокинуться или сместиться. Это чревато травмами и материальным ущербом.



- ▶ Извлечь аккумулятор.

- ▶ Надеть на ножи защитный чехол или сложить его так, чтобы он полностью закрывал ножи.
- ▶ Транспортировать секатор в прилагаемой к нему сумке.
- ▶ Если сумка в комплекте поставки отсутствует: Закрепить секатор стяжными ремнями, лентами или сеткой, чтобы он не мог опрокинуться и сместиться.

4.10.2 Аккумулятор

▲ ПРЕДУПРЕЖДЕНИЕ

- Аккумулятор не защищен от всех внешних воздействий. Определенные внешние воздействия могут привести к повреждению аккумулятора и к материальному ущербу.
 - ▶ Не транспортировать поврежденный аккумулятор.
 - ▶ Транспортировать аккумулятор в прилагаемой к нему сумке.
 - ▶ Если сумка в комплекте поставки отсутствует: транспортировать аккумулятор в упаковке, не проводящей электричество.
- Во время транспортировки аккумулятор может перевернуться или сдвинуться. Это чревато травмами и материальным ущербом.
 - ▶ Вложить аккумулятор в упаковку так, чтобы он не двинулся.
 - ▶ Зафиксировать упаковку так, чтобы она не двигалась.

4.10.3 Зарядное устройство

▲ ПРЕДУПРЕЖДЕНИЕ

- При транспортировке зарядное устройство может опрокинуться или сместиться. Это чревато травмами и материальным ущербом.
 - ▶ Вынуть штепсельную вилку из розетки.
 - ▶ Извлечь аккумулятор.
 - ▶ Транспортировать зарядное устройство в прилагаемой к нему сумке.
 - ▶ Если сумка в комплекте поставки отсутствует: Закрепить зарядное устройство стяжными ремнями, лентами или сеткой, чтобы оно не могло опрокинуться и сместиться.

- Кабель питания не предназначен для ношения на нем зарядного устройства. Кабель питания и зарядное устройство могут быть повреждены.
 - ▶ Смотать кабель питания и закрепить на зарядном устройстве.

4.11 Хранение

4.11.1 Секатор

▲ ПРЕДУПРЕЖДЕНИЕ

- Дети могут не распознать и неправильно оценить опасности, связанные с секатором. Это может привести к серьезным травмам детей.



- ▶ Извлечь аккумулятор.

- ▶ Надеть на ножи защитный чехол или сложить его так, чтобы он полностью закрывал ножи.
- ▶ Хранить секатор в недоступном для детей месте.

- Электрические контакты секатора и металлические узлы могут подвергнуться коррозии из-за сырости. Возможно повреждение секатора.



- ▶ Извлечь аккумулятор.

- ▶ Хранить секатор в чистом и сухом состоянии.

4.11.2 Аккумулятор

▲ ПРЕДУПРЕЖДЕНИЕ

- Дети могут не понять и неправильно оценить опасности, связанные с аккумулятором. Это может привести к серьезным травмам детей.
 - ▶ Хранить аккумулятор в недоступном для детей месте.
- Аккумулятор не защищен от всех внешних воздействий. Определенные внешние воздействия на аккумулятор могут привести к его повреждению.
 - ▶ Хранить аккумулятор в чистом и сухом состоянии.
 - ▶ Хранить аккумулятор в закрытом помещении.
 - ▶ Хранить аккумулятор отдельно от секатора и от зарядного устройства.
 - ▶ Хранить аккумулятор в упаковке, не проводящей электричество.
 - ▶ Хранить аккумулятор при температурах от - 20 °С до + 70 °С.

4.11.3 Зарядное устройство

▲ ПРЕДУПРЕЖДЕНИЕ

- Дети могут не понять и неправильно оценить опасности, связанные с зарядным устройством. Это может привести к тяжелым травмам или смерти детей.
 - ▶ Извлечь аккумулятор.
 - ▶ Хранить зарядное устройство в недоступном для детей месте.
- Зарядное устройство не защищено от всех внешних воздействий. Определенные внешние воздействия могут привести к повреждению зарядного устройства.
 - ▶ Извлечь аккумулятор.
 - ▶ Если зарядное устройство нагрелось: дать остыть зарядному устройству.
 - ▶ Хранить зарядное устройство в чистом и сухом состоянии.

- ▶ Хранить зарядное устройство в закрытом помещении.
- ▶ Хранить зарядное устройство при температурах от - 20 °С до + 70 °С.
- Кабель питания не предназначен для ношения или подвешивания зарядного устройства. Кабель питания и зарядное устройство могут быть повреждены.
- ▶ Брать и держать зарядное устройство за корпус. Для удобного поднятия зарядного устройства на нем предусмотрена потайная ручка.
- ▶ Повесить зарядное устройство на настенную консоль.

4.12 Очистка, техническое обслуживание и ремонт

⚠ ПРЕДУПРЕЖДЕНИЕ

- Если при очистке, техническом обслуживании или ремонте вставлен аккумулятор, секатор может случайно включиться. Это чревато тяжелыми травмами и материальным ущербом.



- ▶ Извлечь аккумулятор.

- Сильные чистящие средства, очистка струей воды или острые предметы могут повредить секатор, ножи, аккумулятор и зарядное устройство. Неправильная очистка секатора, ножей, аккумулятора или зарядного устройства приводит к неполадкам в работе узлов и выходу из строя системы безопасности. Это чревато тяжелыми травмами.
- ▶ Чистить секатор, ножи, аккумулятор и зарядное устройство в соответствии с предписаниями в данном руководстве по эксплуатации.
- Неправильное выполнение технического обслуживания или ремонта секатора, ножей, аккумулятора или зарядного устройства приводит к

неполадкам в работе узлов и выходу из строя системы безопасности. Это чревато тяжелыми или летальными травмами.

- ▶ Не производить самостоятельную очистку или техобслуживание секатора, аккумулятора и зарядного устройства.
- ▶ При необходимости технического обслуживания или ремонта секатора, аккумулятора или зарядного устройства: обратиться к дилеру STIHL.
- ▶ Проводить техническое обслуживание ножей в соответствии с предписаниями в настоящем руководстве по эксплуатации.
- При очистке или техническом обслуживании ножей пользователь может порезаться об острые зубья. Пользователь может получить травмы.
- ▶ Носить рабочие перчатки из прочного материала.

5 Подготовка секатора к работе

5.1 Подготовка секатора к работе

Каждый раз перед началом работы необходимо выполнить следующее.

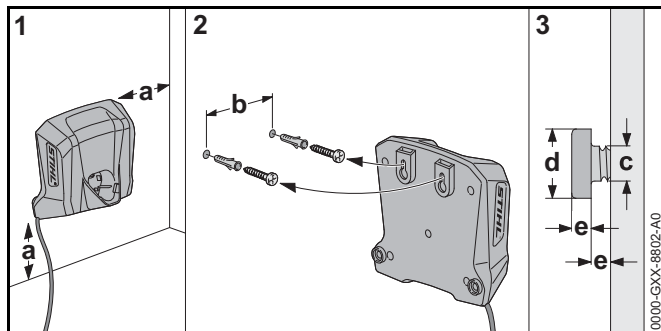
- ▶ Убедиться в надлежащем состоянии следующих узлов:
 - Секатор, 4.6.1.
 - Ножи, 4.6.2.
 - аккумулятор, 4.6.3.
 - зарядное устройство, 4.6.4.
- ▶ Проверить аккумулятор, 10.2.
- ▶ Полностью зарядить аккумулятор. 6.2.
- ▶ Очистить секатор, 15.1.
- ▶ Проверить элементы управления, 10.1.
 - ▶ Если при проверке органов управления 3 красных светодиода на аккумуляторе мигают Извлечь аккумулятор и обратиться к дилеру STIHL. Неисправность в секаторе.

- ▶ Если указанные работы выполнить невозможно: не использовать секатор и обратиться к дилеру STIHL.

6 Зарядка аккумуляторов и светодиоды на аккумуляторе

6.1 Монтаж зарядного устройства на стене

Зарядное устройство можно смонтировать на стене.



- ▶ Смонтировать зарядное устройство на стене так, выполнив следующие условия:

- Использовать подходящие крепежные детали.
- Зарядное устройство должно располагаться горизонтально.
- Соблюдены следующие размеры:
 - a = не менее 100 мм
 - b = 54 мм
 - c = 4,5 мм
 - d = 9 мм
 - e = 2,5 мм

6.2 Зарядка аккумулятора

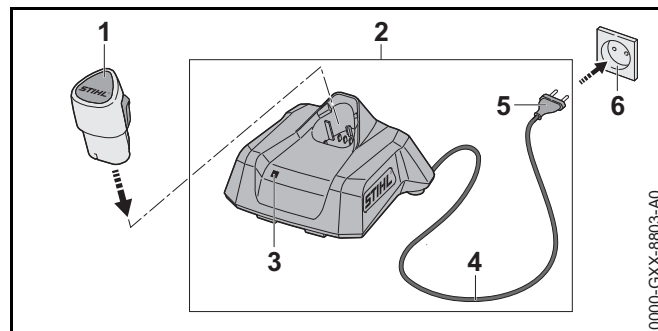
Продолжительность подзарядки зависит от различных факторов, например, температуры аккумулятора или окружающей температуры. Фактическая

6 Зарядка аккумуляторов и светодиоды на аккумуляторе

продолжительность зарядки может отличаться от указанной. Продолжительность зарядки указана на странице www.stihl.com/charging-times.

Если штепсельная вилка вставлена в розетку и аккумулятор вставлен в зарядное устройство, то процесс подзарядки начинается автоматически. Когда аккумулятор зарядится полностью, зарядное устройство автоматически отключится.

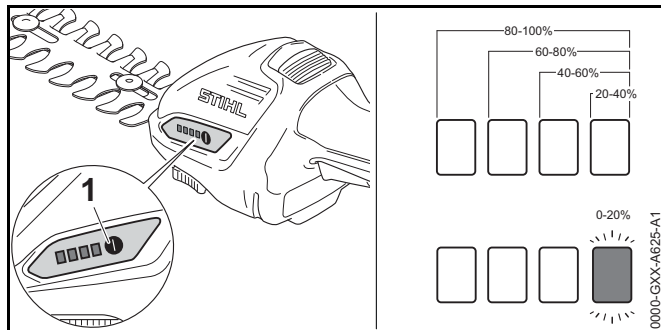
При подзарядке аккумулятор и зарядное устройство нагреваются.



- ▶ Вставить штепсельную вилку (5) в доступную розетку (6). Зарядное устройство (2) выполняет самотестирование. Светодиод (3) примерно 1 секунду горит зеленым светом и примерно 1 секунду – красным.
- ▶ Положить кабель питания (4).
- ▶ Вставить аккумулятор (1) в направляющие зарядного устройства (2) и вдавить до упора. Горит или мигает зеленый светодиод (3). Аккумулятор (2) заряжается.
- ▶ Если светодиод (3) больше не горит: аккумулятор (1) полностью заряжен и его можно вынуть из зарядного устройства (2).

- ▶ Если зарядное устройство (2) больше не используется: Вынуть штепсельную вилку (5) из розетки (6).

6.3 Индикация уровня заряда



- ▶ Вставить аккумулятор.
- ▶ Нажать кнопку (1).
В течение примерно 5 секунд горят зеленые светодиоды, отображая уровень заряда.
- ▶ Если мигает правый зеленый светодиод: зарядить аккумулятор.

6.4 Светодиоды на секаторе

Светодиоды отображают уровень заряда или неисправности аккумулятора. Могут светиться либо мигать зеленые или красные светодиоды.

Если светятся или мигают зеленые светодиоды, отображается уровень заряда.

- ▶ Если светятся или мигают красные светодиоды: устранить неисправности, 18.1.
Секатор или аккумулятор находится в неисправном состоянии.

6.5 Светодиод на зарядном устройстве

Светодиод отображает состояние зарядного устройства или неисправности. Могут гореть либо мигать зеленые или красные светодиоды.

Если горит или мигает зеленый светодиод, аккумулятор заряжается.

- ▶ Если горит или мигает красный светодиод: устранить неисправности, 18.2.

Имеет место неисправность зарядного устройства или аккумулятора.

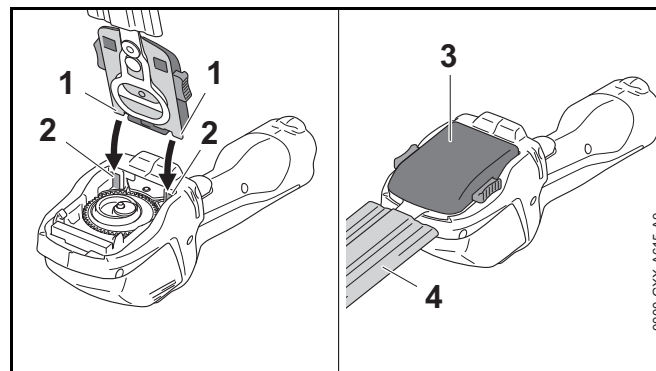
7 Сборка секатора

7.1 Монтаж и демонтаж ножей

7.1.1 Монтаж ножа для стрижки кустов или ножа для стрижки травы

Монтаж ножа для стрижки кустов и ножа для стрижки травы на секаторе выполняется аналогичным образом.

- ▶ Выключить секатор и извлечь аккумулятор.
- ▶ Надеть на ножи защитный чехол или сложить его так, чтобы он полностью закрывал ножи.

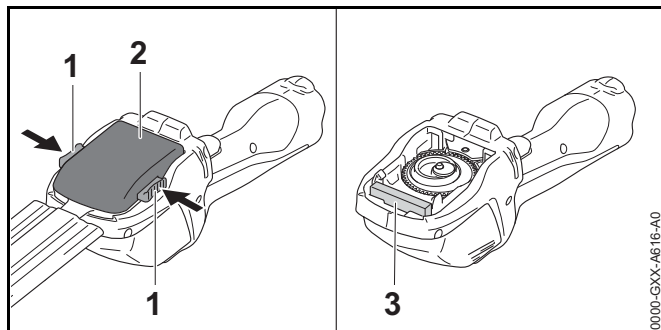


- ▶ Приставить удерживающие выступы (1) ножа для стрижки кустов (3) или ножа для стрижки травы (3) к направляющим (2).
- ▶ Опустить вниз нож для стрижки кустов (3) или нож для стрижки травы (3) и плотно прижать.
Нож для стрижки кустов (3) или нож для стрижки травы (3) фиксируется со щелчком.
- ▶ Открыть или снять защитный чехол ножа (4).

7.1.2 Демонтаж ножа для стрижки кустов или ножа для стрижки травы

Демонтаж ножа для стрижки кустов и ножа для стрижки травы выполняется аналогичным образом.

- ▶ Выключить секатор и извлечь аккумулятор.
- ▶ Надеть на ножи защитный чехол или сложить его так, чтобы он полностью закрывал ножи.

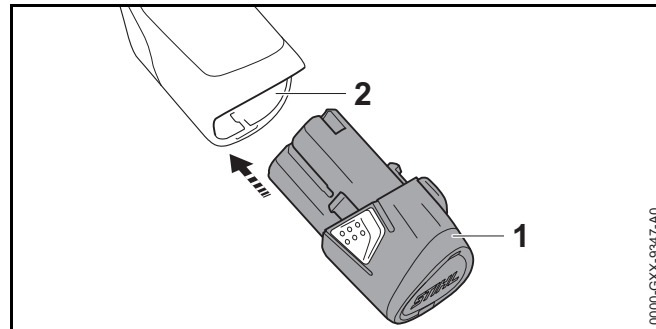


- ▶ Нажать на оба фиксатора (1).
Нож для стрижки кустов (2) или нож для стрижки травы (2) освобожден.
- ▶ Снять нож для стрижки кустов (2) или нож для стрижки травы (2).

В процессе работы кожух (3) из пеноматериала предохраняет редуктор от загрязнений. Кожух (3) прочно соединен с секатором и не может быть снят.

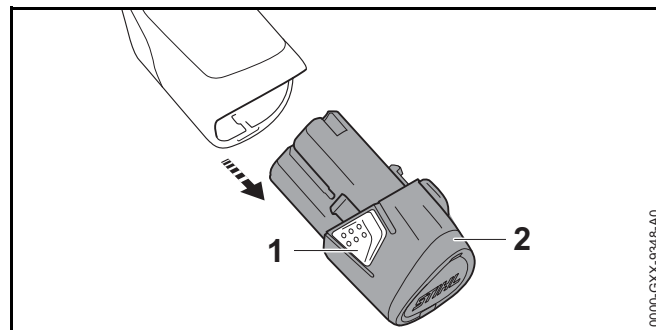
8 Установка и извлечение аккумулятора

8.1 Установка аккумулятора



- ▶ Вставить аккумулятор (1) в аккумуляторный отсек (2) до упора.
Аккумулятор (1) фиксируется со щелчком.

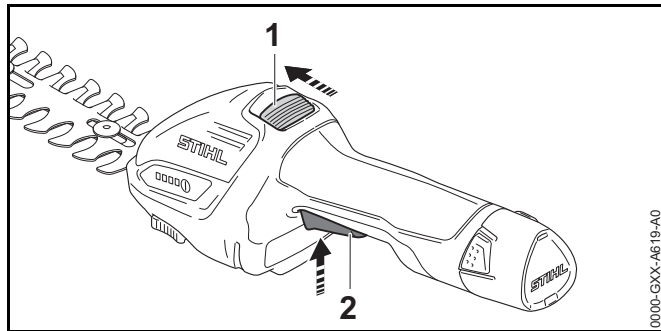
8.2 Извлечение аккумулятора



- ▶ Нажать на оба фиксирующих крюка (1).
Аккумулятор (2) разблокирован и его можно вынуть.

9 Включение и выключение секатора

9.1 Включение секатора



- ▶ Большим пальцем сдвинуть освобождающий флажок (1) в направлении ножей и удерживать в данном положении.
- ▶ Указательным пальцем нажать на рычаг переключения (2) и удерживать в нажатом положении. Освобождающий флажок (1) можно отпустить. Секатор ускорится, и ножи движутся.

9.2 Выключение секатора

- ▶ Отпустить рычаг переключения и освобождающий флажок.
- ▶ Подождать, пока ножи не остановятся примерно через 1 секунду.
- ▶ Если ножи спустя примерно 1 секунду продолжают двигаться: Извлечь аккумулятор и обратиться к дилеру STIHL. Секатор поврежден.

10 Проверка секатора и аккумулятора

10.1 Проверка органов управления

Освобождающий флажок и рычаг переключения

- ▶ Извлечь аккумулятор.
- ▶ Попытаться нажать рычаг переключения, не нажимая освобождающий флажок.
- ▶ Если на рычаг переключения можно нажать: не использовать секатор и обратиться к дилеру STIHL. Освобождающий флажок неисправен.
- ▶ Большим пальцем сдвинуть освобождающий флажок в направлении ножей и удерживать в данном положении.
- ▶ Нажать на рычаг переключения.
- ▶ Отпустить рычаг переключения и освобождающий флажок.
- ▶ Если рычаг переключения или освобождающий флажок движутся туго или не возвращаются в исходное положение: не использовать секатор и обратиться к дилеру STIHL. Рычаг переключения или освобождающий флажок неисправен.

Включение секатора

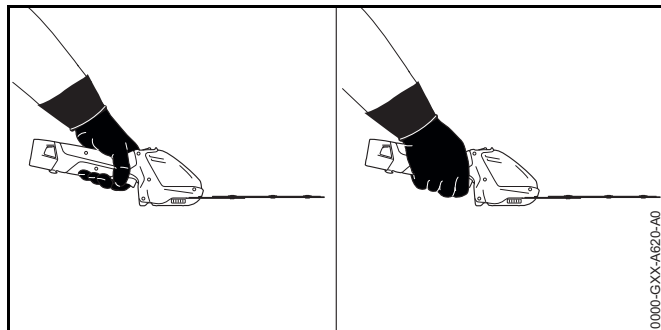
- ▶ Вставить аккумулятор.
- ▶ Большим пальцем сдвинуть освобождающий флажок в направлении ножей и удерживать в данном положении.
- ▶ Нажать и удерживать рычаг переключения. Ножи движутся.
- ▶ Отпустить рычаг переключения. Ножи перестают двигаться примерно через 1 секунду.
- ▶ Если ножи спустя примерно 1 секунду продолжают двигаться: Извлечь аккумулятор и обратиться к дилеру STIHL. Секатор поврежден.

10.2 Проверка аккумулятора

- ▶ Вставить аккумулятор.
- ▶ Нажать кнопку на секаторе. Светодиоды светятся или мигают.
- ▶ Если светодиоды не горят или мигают: не использовать секатор и аккумулятор, обратиться к дилеру STIHL. Секатор или аккумулятор находится в неисправном состоянии.

11 Работа с секатором

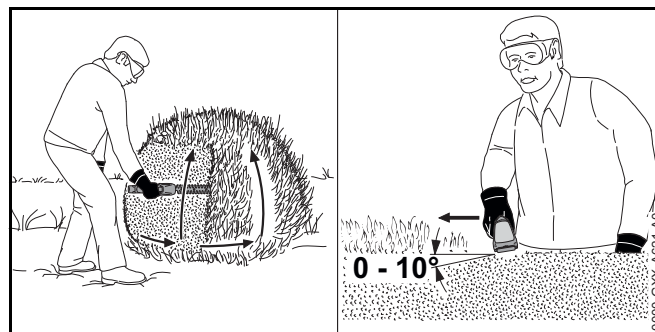
11.1 Как держать и направлять секатор



- ▶ Держать секатор одной рукой за рукоятку управления так, чтобы большой палец обхватывал рукоятку.
- ▶ Не приближать свободную руку к ножам.

11.2 Стрижка кустов

- ▶ Смонтировать нож для стрижки кустов.
- ▶ Удалить толстые сучья и ветки садовыми ножницами, мотоножницами или мотопилой.



- ▶ Провести секатор по дуге с одной стороны куста снизу вверх и выполнить стрижку куста.
- ▶ Опустить секатор, не срезая куст.
- ▶ Идти вперед медленно и осторожно.
- ▶ Снова провести секатор по дуге снизу вверх и выполнить стрижку куста.
- ▶ Таким же способом выполнить стрижку куста с другой стороны.
- ▶ Установить секатор с верхней стороны куста под углом от 0° до 10° .
- ▶ Вести секатор горизонтально и по дуге, выполнить стрижку куста.
- ▶ Если производительность резки снижается: заточить ножи.

11.3 Стрижка травы

- ▶ Смонтировать нож для стрижки травы.



- ▶ Провести секатор через траву на нужной высоте резки.

12 После работы

12.1 После работы

- ▶ Выключить секатор и извлечь аккумулятор.
- ▶ Если секатор мокрый: просушить секатор.
- ▶ Если аккумулятор мокрый: просушить аккумулятор.
- ▶ Очистить секатор.
- ▶ Очистить ножи.
- ▶ Надеть на ножи защитный чехол или сложить его так, чтобы он полностью закрывал ножи.
- ▶ Очистить аккумулятор.

13 Транспортировка

13.1 Транспортировка секатора

- ▶ Выключить секатор и извлечь аккумулятор.
- ▶ Надеть на ножи защитный чехол или сложить его так, чтобы он полностью закрывал ножи.

Переноска секатора

- ▶ Переносить секатор одной рукой за рукоятку управления.

Транспортировка секатора в автомобиле

- ▶ Транспортировать секатор в прилагаемой к нему сумке.
- ▶ Закрепить сумку так, чтобы она не могла опрокинуться или сместиться.
- ▶ Если сумка не входит в комплект поставки: закрепить секатор так, чтобы он не мог опрокинуться или сместиться.

13.2 Транспортировка аккумулятора

- ▶ Выключить секатор и извлечь аккумулятор.
- ▶ Убедиться, что аккумулятор находится в безопасном состоянии.
- ▶ Упаковать аккумулятор в прилагаемую к нему сумку.
- ▶ Если сумка в комплекте поставки отсутствует: упаковать аккумулятор, обеспечив выполнение следующих условий.
 - Упаковка не проводит электрический ток.
 - Аккумулятор не двигается в упаковке.
- ▶ Зафиксировать упаковку так, чтобы она не двигалась.

На аккумулятор распространяются требования по транспортировке опасных грузов. Аккумулятор классифицирован как UN 3480 (литий-ионные аккумуляторные батареи) и был проверен в соответствии с руководством ООН «Испытания и критерии», часть III, подраздел 38.3.

Предписания по транспортировке приведены на странице www.stihl.com/saftey-data-sheets.

13.3 Транспортировка зарядного устройства

- ▶ Вынуть штепсельную вилку из розетки.
- ▶ Извлечь аккумулятор.
- ▶ Смотать кабель питания и закрепить на зарядном устройстве.
- ▶ При транспортировке зарядного устройства в автомобиле
 - ▶ Транспортировать зарядное устройство в прилагаемой к нему сумке.
 - ▶ Закрепить сумку так, чтобы она не могла опрокинуться или сместиться.
 - ▶ Если сумка в комплекте поставки отсутствует: Закрепить зарядное устройство так, чтобы оно не могло опрокинуться или сместиться.

14 Хранение

14.1 Хранение секатора

- ▶ Выключить секатор и извлечь аккумулятор.
- ▶ Надеть на ножи защитный чехол или сложить его так, чтобы он полностью закрывал ножи.
- ▶ Хранить секатор так, чтобы были выполнены следующие условия.
 - Секатор недоступен для детей.
 - Секатор чистый и сухой.

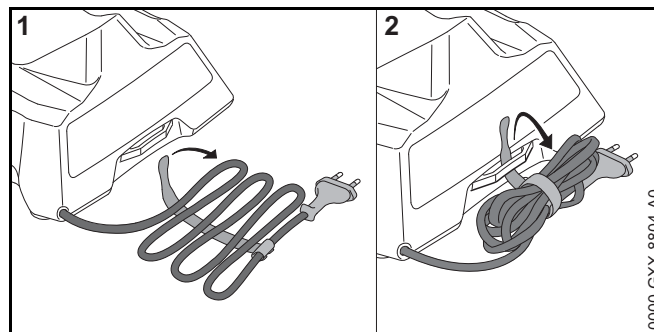
14.2 Хранение аккумулятора

Компания STIHL рекомендует хранить аккумулятор с уровнем заряда от 40 % до 60 % (светятся 2 зеленых светодиода).

- ▶ Хранить аккумулятор так, чтобы были выполнены следующие условия:
 - Аккумулятор недоступен для детей.
 - Аккумулятор чистый и сухой.
 - Аккумулятор находится в закрытом помещении.
 - Аккумулятор отсоединен от секатора и зарядного устройства.
 - Аккумулятор находится в упаковке, не проводящей электричество.
 - Температура аккумулятора составляет от - 20 °C до + 60 °C.

14.3 Хранение зарядного устройства

- ▶ Вынуть штепсельную вилку из розетки.
- ▶ Извлечь аккумулятор.



- ▶ Смотать кабель питания и закрепить на зарядном устройстве.
- ▶ Хранить зарядное устройство так, чтобы выполнялись следующие условия:
 - Зарядное устройство недоступно для детей.
 - зарядное устройство чистое и сухое.
 - Зарядное устройство находится в закрытом помещении.
 - В зарядном устройстве отсутствует аккумулятор.
 - Зарядное устройство не подвешено за кабель питания.
 - Температура зарядного устройства составляет от - 20 °C до + 60 °C.

15 Очистка

15.1 Очистка секатора

- ▶ выключить секатор и извлечь аккумулятор.
- ▶ Очистить секатор влажной тряпкой или растворителем STIHL для удаления смолы.

15.2 Очистка ножей

- ▶ выключить секатор и извлечь аккумулятор.
- ▶ Обрызгать ножи с обеих сторон растворителем STIHL для удаления смолы.
- ▶ Вставить аккумулятор.

- ▶ Включить секатор на 5 секунд. Ножи движутся. Растворитель STIHL для удаления смолы распределяется равномерно.

15.3 Очистка аккумулятора

- ▶ Очистить аккумулятор влажной тряпкой.

15.4 Очистка зарядного устройства

- ▶ Извлечь штепсельную вилку из розетки.
- ▶ Очистить зарядное устройство влажной тряпкой.
- ▶ Очистить контакты зарядного устройства кистью или мягкой щеткой.

16 Техническое обслуживание

16.1 Заточка ножей

Нож для стрижки кустов

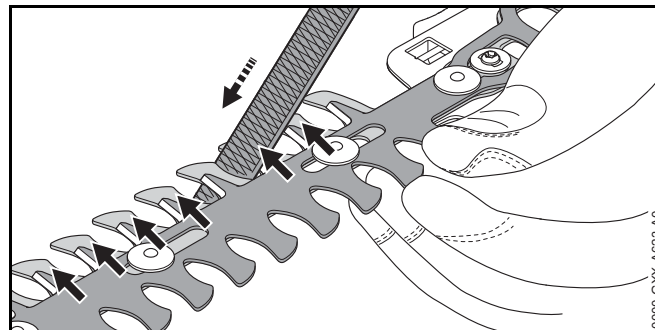
STIHL рекомендует затачивать нож для стрижки кустов у дилера STIHL.



ПРЕДУПРЕЖДЕНИЕ

Режущие зубья ножей острые. Пользователь может порезаться.

- ▶ Носить рабочие перчатки из прочного материала.
- ▶ Выключить секатор и извлечь аккумулятор.
- ▶ Демонтировать нож для стрижки кустов, 7.1.2.



- ▶ Сместить ножи относительно друг друга так, чтобы открылся свободный доступ к лезвиям.
- ▶ Заточить каждое лезвие верхнего ножа поступательными движениями плоского напильника. При этом соблюдать угол заточки, 19.2.
- ▶ Перевернуть нож для стрижки кустов.
- ▶ Заточить остальные лезвия.
- ▶ Удалить образовавшиеся опилки влажной тряпкой.
- ▶ Обрызгать нож для стрижки кустов с обеих сторон растворителем STIHL для удаления смолы.
- ▶ Смонтировать нож для стрижки кустов, 7.1.1.
- ▶ Включить секатор на 5 секунд. Ножи движутся. Растворитель STIHL для удаления смолы распределяется равномерно.
- ▶ В случае неясностей: обратиться к дилеру STIHL.

Нож для стрижки травы

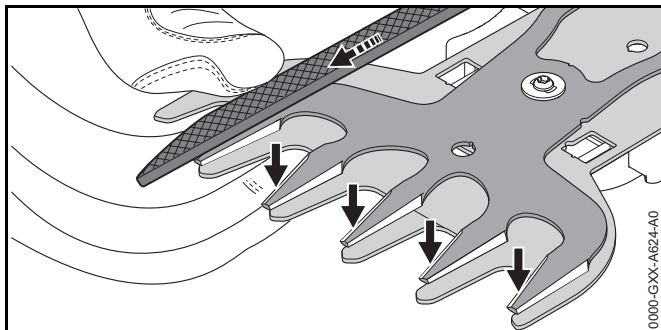
STIHL рекомендует затачивать нож для стрижки травы у дилера STIHL.



ПРЕДУПРЕЖДЕНИЕ

Режущие зубья ножей острые. Пользователь может порезаться.

- ▶ Носить рабочие перчатки из прочного материала.
- ▶ Выключить секатор и извлечь аккумулятор.
- ▶ Демонтировать нож для стрижки травы, 7.1.2.



- ▶ Переместить верхний нож до отказа в одном направлении так, чтобы обеспечить удобный доступ к одной стороне режущих кромок.
- ▶ Опилить удобно доступную режущую кромку верхнего ножа поступательными движениями плоского напильника. При этом соблюдать угол заточки, 19.2.
- ▶ Переместить верхний нож до отказа в другом направлении так, чтобы обеспечить удобный доступ к другой стороне режущих кромок.
- ▶ Заточить остальные лезвия.
- ▶ Удалить образовавшиеся опилки влажной тряпкой.
- ▶ Обрызгать нож для стрижки травы с обеих сторон растворителем STIHL для удаления смолы.
- ▶ Смонтировать нож для стрижки травы, 7.1.1.
- ▶ Включить секатор на 5 секунд. Ножи движутся. Растворитель STIHL для удаления смолы распределяется равномерно.
- ▶ В случае неясностей: обратиться к дилеру STIHL.

- ▶ Если секатор поврежден: не использовать секатор и обратиться к дилеру STIHL.
- ▶ Если повреждены ножи: Замена ножей.
- ▶ Если аккумулятор неисправен или поврежден: заменить аккумулятор.
- ▶ Если зарядное устройство неисправно или повреждено: Заменить зарядное устройство.
- ▶ Если кабель питания неисправен или поврежден: Не использовать зарядное устройство и поручить замену кабеля питания дилеру STIHL.

17 Ремонт

17.1 Ремонт секатора, аккумулятора и зарядного устройства

Пользователь не должен ремонтировать секатор, ножи, аккумулятор и зарядное устройство самостоятельно.

18 Устранение неисправностей

18.1 Устранение неисправностей секатора или аккумулятора

Неисправность	Светодиоды на секаторе	Причина	Устранение
Секатор не запускается при включении.	Мигает 1 зеленый светодиод.	Слишком низкий уровень заряда аккумулятора.	▶ Зарядить аккумулятор.
	Светится 1 красный светодиод.	Аккумулятор перегрелся или переохладился.	▶ Извлечь аккумулятор. ▶ Дать аккумулятору остыть или нагреться.
	Мигают 3 красных светодиода.	Неисправность в секаторе.	▶ Извлечь аккумулятор. ▶ Очистить контакты в аккумуляторном отсеке. ▶ Вставить аккумулятор. ▶ Включить секатор. ▶ Если по-прежнему мигают 3 красных светодиода: не использовать секатор и обратиться к дилеру STIHL.
	Светятся 3 красных светодиода.	Секатор перегрелся.	▶ Извлечь аккумулятор. ▶ Дать остыть секатору.
	Мигают 4 красных светодиода.	Аккумулятор неисправен.	▶ Извлечь и вставить обратно аккумулятор. ▶ Включить секатор. ▶ Если по-прежнему мигают 4 красных светодиода: не использовать аккумулятор и обратиться к дилеру STIHL.
		Нарушен электрический контакт между секатором и аккумулятором.	▶ Извлечь аккумулятор. ▶ Очистить контакты в аккумуляторном отсеке. ▶ Вставить аккумулятор.
		Влага на секаторе или аккумуляторе.	▶ Просушить секатор или аккумулятор.
		Тугой ход ножей.	▶ Обрызгать ножи с обеих сторон растворителем STIHL для удаления смолы. ▶ Если секатор при включении по-прежнему не запускается: не использовать секатор и обратиться к дилеру STIHL.

Неисправность	Светодиоды на секаторе	Причина	Устранение
Секатор отключается при работе.	Светятся 3 красных светодиода.	Секатор перегрелся.	<ul style="list-style-type: none"> ▶ Извлечь аккумулятор. ▶ Дать остыть секатору.
		Неисправность в электрической части.	<ul style="list-style-type: none"> ▶ Извлечь и вставить обратно аккумулятор. ▶ Включить секатор.
Слишком короткий период работы секатора.		Аккумулятор заряжен не полностью.	▶ Полностью зарядить аккумулятор.
		Ресурс аккумулятора исчерпан.	▶ Заменить аккумулятор.

18.2 Устранение неисправностей зарядного устройства

Неисправность	Светодиод на зарядном устройстве	Причина	Принимаемые меры
Аккумулятор не заряжается.	Горит красный светодиод.	Аккумулятор перегрелся или переохладился.	▶ Оставить аккумулятор в зарядном устройстве. Процесс зарядки начнется автоматически, как только будет достигнут диапазон допустимых температур.
	Мигает красный светодиод.	Нарушен электрический контакт между зарядным устройством и аккумулятором.	<ul style="list-style-type: none"> ▶ Извлечь аккумулятор. ▶ Очистить электрические контакты на зарядном устройстве. ▶ Вставить аккумулятор.
		Зарядное устройство неисправно.	▶ Не использовать зарядное устройство и обратиться к дилеру STIHL.
		Неполадки, связанные с аккумулятором.	▶ не использовать аккумулятор и обратиться к дилеру STIHL.
Зарядное устройство не выполняет самотестирование.	Светодиод не горит примерно 1 секунду зеленым светом и примерно 1 секунду – красным.	Электрическое соединение было кратковременно прервано.	<ul style="list-style-type: none"> ▶ Вынуть штепсельную вилку из розетки. ▶ Выждать 1 минуту. ▶ Вставить штепсельную розетку в розетку.

19 Технические данные

19.1 Секатор STIHL HSA 26

- Совместимый аккумулятор: STIHL AS
- Масса без аккумулятора:
 - с ножом для стрижки кустов: 0,8 кг
 - с ножом для стрижки травы: 0,7 кг

Срок эксплуатации см. на сайте www.stihl.com/battery-life.

19.2 Нож для стрижки кустов, нож для стрижки травы

Нож для стрижки кустов

- Максимальная ширина раскрытия: 8 мм
- Расстояние между зубьями: 19 мм
- Длина реза: 200 мм
- Угол заточки: 30°

Нож для стрижки травы

- Расстояние между зубьями: 16 мм
- Длина реза: 120 мм
- Угол заточки: 35°

19.3 Аккумулятор STIHL AS

- Аккумуляторная технология: Литий-ионный
- Напряжение: 10,8 В
- Емкость в А·ч: см. заводскую табличку
- Энергоемкость в Вт·ч: см. заводскую табличку
- Масса в кг: см. заводскую табличку
- Допустимый диапазон температур для эксплуатации и хранения: от - 20 °С до + 50 °С

Если аккумулятор используется при температурах ниже 0 °С или выше + 30 °С, возможно сокращение срока службы аккумулятора и снижение производительности секатора.

19.4 Зарядное устройство STIHL AL 1

- Номинальное напряжение: см. заводскую табличку
- Частота: см. заводскую табличку
- Номинальная мощность: см. заводскую табличку
- Зарядный ток: см. заводскую табличку
- Допустимый диапазон температур для эксплуатации и хранения: от - 20 °С до + 50 °С
- Максимальная энергоемкость разрешенного аккумулятора STIHL AS: 12,5 Ач

Продолжительность зарядки приведена на странице www.stihl.com/charging-times.

Если аккумулятор используется при температурах ниже 5 °С или выше + 30 °С, возможно увеличение продолжительности зарядки.

19.5 Удлинительные шнуры

В зависимости от напряжения и длины используемого удлинительного шнура его жилы должны иметь сечения не менее:

если на заводской табличке указано номинальное напряжение от 220 В до 240 В:

- длина шнура до 20 м: AWG 15 / 1,5 мм²
- длина шнура от 20 до 50 м: AWG 13 / 2,5 мм²

если на заводской табличке указано номинальное напряжение от 100 В до 127 В:

- длина шнура до 10 м: AWG 14 / 2,0 мм²
- длина шнура от 10 до 30 м: AWG 12 / 3,5 мм²

19.6 Уровни шума и вибрации

Величина К для уровня звукового давления составляет 2 дБ(А). Величина К для уровня звуковой мощности составляет 2 дБ(А). Величина К для значения уровня вибрации составляет 2 м/с².

HSA 26

- Уровень звукового давления L_{pA} согласно EN 60745-2-15: 69 дБ(А)
- Уровень звуковой мощности L_{wA} согласно EN 60745-2-15: 80 дБ(А)
- Показатель уровня вибраций a_{hv} согласно EN 60745-2-15: 1 м/с²

Указанные значения уровня вибрации были получены в соответствии с нормированной процедурой проверки и могут использоваться для сравнения электрических устройств. В зависимости от конкретного применения фактические значения уровня вибрации могут отличаться от указанных. Указанные значения уровня вибрации могут использоваться для первичной оценки вибрационной нагрузки. Необходимо оценить фактическую вибрационную нагрузку. При этом также может учитываться время, в течение которого электрическое устройство было отключено, и время, в течение которого оно было включено, но работало вхолостую.

Сведения о соответствии Директиве ЕС о вибрации на рабочем месте 2002/44/ЕС можно найти на сайте www.stihl.com/vib.

19.7 REACH

REACH – это регламент ЕС для регистрации, оценки и допуска химических веществ.

Сведения для выполнения регламента REACH указаны на странице www.stihl.com/reach.


19.8 Установленный срок службы

Полный установленный срок службы – до 30 лет.

Для выработки установленного срока службы необходимы своевременное техническое обслуживание и уход согласно руководству по эксплуатации.

20 Запасные части и принадлежности

20.1 Запасные части и принадлежности

STIHL  Этими символами обозначены оригинальные запчасти и принадлежности STIHL.

STIHL рекомендует использовать оригинальные запчасти STIHL и оригинальные принадлежности STIHL.

Оригинальные запасные части STIHL и оригинальные принадлежности STIHL можно купить у дилера STIHL.

21 Утилизация

21.1 Утилизация секатора, аккумулятора и зарядного устройства

Информацию относительно утилизации можно получить у дилера STIHL.

- ▶ Утилизировать секатор, аккумулятор, зарядное устройство, принадлежности и упаковку согласно соответствующим предписаниям и без вреда для окружающей среды.

22 Сертификат соответствия ЕС

22.1 Секатор STIHL HSA 26

ANDREAS STIHL AG & Co. KG
Badstraße 115
D-71336 Waiblingen
Deutschland

заявляет под собственную ответственность, что

- Конструкция: аккумуляторный секатор с ножом для стрижки кустов и ножом для стрижки травы
- Заводская марка: STIHL
- Серия: HSA 26
- Серийный идентификационный номер: HA03

соответствует положениям директив 2011/65/EU, 2006/42/EG, 2014/30/EU и 2000/14/EG, а также была разработана и изготовлена в соответствии с редакциями следующих норм, действующими на момент изготовления: EN 55014-1, EN 55014-2, EN 60745-1, EN 60745-2-15, EN 60335-1 и EN 50636-2-94.

Использована процедура оценки соответствия согласно директиве 2000/14/EC, приложение V.

- Измеренный уровень звуковой мощности: 80 дБ(А)
- Гарантированный уровень звуковой мощности: 82 дБ(А)

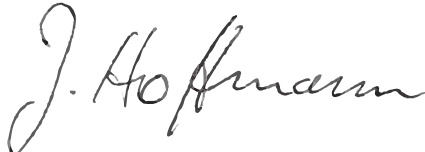
Техническая документация вместе с Produktzulassung (свидетельство о допуске изделия) хранятся в головном офисе компании ANDREAS STIHL AG & Co. KG.

Год выпуска, страна происхождения и номер изделия указаны на секаторе.

Вайблинген, 03.02.2020

ANDREAS STIHL AG & Co. KG

Ваш



д-р Юрген Хофманн, руководитель отдела разработки производственной документации, инструкций и лицензий

22.2 Декларация о соответствии для зарядного устройства STIHL AL 1

Это зарядное устройство изготовлено и введено в оборот согласно следующим директивам: 2014/35/EC, 2014/30/EC и 2011/65/EC.

Год выпуска, страна происхождения товара и номер изделия указаны на зарядном устройстве.

Полный текст заявления о соответствии стандартам ЕС можно получить в компании ANDREAS STIHL AG & Co. KG, Badstraße 115, 71336 Waiblingen, Deutschland.

22.3 Знаки соответствия



Сведения о сертификатах EAC и декларациях соответствия, подтверждающих выполнение технических правил и требований Таможенного союза, представлены на сайтах www.stihl.ru/eac или могут быть затребованы по телефону в соответствующем местном представительстве STIHL, ☎ 23.



Технические правила и требования для Украины выполнены.

23 Адреса

23.1 Штаб-квартира STIHL

ANDREAS STIHL AG & Co. KG
Badstrasse 115
71336 Waiblingen
Германия

23.2 Дочерние компании STIHL

В Российской Федерации:

ООО «АНДРЕАС ШТИЛЬ МАРКЕТИНГ»
ул. Тамбовская, дом 12, лит В, офис 52
192007 Санкт-Петербург

Горячая линия: +7 800 4444 180
Эл. почта: info@stihl.ru

УКРАИНА

ТОВ «Андреас Штіль»
вул. Антонова 10, с. Чайки
08135 Київська обл., Україна
Телефон: +38 044 393-35-30
Факс: +380 044 393-35-70
Гаряча лінія: +38 0800 501 930
Эл. почта: info@stihl.ua

23.3 Представительства STIHL

В Белоруссии:

Представительство
ANDREAS STIHL AG & Co. KG
ул. К. Цеткин, 51-11а
220004 Минск, Беларусь
Горячая линия: +375 17 200 23 76

В Казахстане:

Представительство
ANDREAS STIHL AG & Co. KG
ул. Шагабутдинова, 125А, оф. 2
050026 Алматы, Казахстан
Горячая линия: +7 727 225 55 17

23.4 Импортёры STIHL

В Российской Федерации:

ООО «ШТИЛЬ ЗЮДВЕСТ»
тер. отдел. №2 АФ «Солнечная», д. 7/2
350000 Краснодар, Россия

ООО «ЭТАЛОН»
лин. 5-я В.О., дом 32, лит. Б
199004 Санкт-Петербург

ООО «ПРОГРЕСС»

ул. Маленковская, д. 32, стр. 2
107113 Москва, Россия

ООО «СОФИЯ»
Московский проспект, д. 253
236006 Калининград, Россия

ООО «ИНКОР»
ул. Павла Корчагина, д. 1Б
610030 Киров, Россия

ООО «УРАЛТЕХНО»
ул. Карьерная, дом 2, оф. 202
620030 Екатеринбург, Россия

ООО «ТЕХНОТОРГ»
ул. Парашютная, д. 15
660121 Красноярск, Россия

ООО «ЛЕСОТЕХНИКА»
ул. Чапаева, дом 1, оф. 39
664540 с. Хомутово, Россия

УКРАИНА

ТОВ «Андреас Штіль»
вул. Антонова 10, с. Чайки
08135 Київська обл., Україна

В Белоруссии:

ООО «ПИЛАКОС»
ул. Тимирязева 121/4 офис 6
220020 Минск, Беларусь

УП «Беллесэкспорт»
ул. Скрыганова 6, 403
220073 Минск, Беларусь

В Казахстане:

ИП «ВОРОНИНА Д.И.»
пр. Райымбека 312
050005 Алматы, Казахстан

КИРГИЗИЯ

ОсОО «Муза»
ул. Киевская 107
720001 Бишкек, Киргизия

АРМЕНИЯ

ООО «ЮНИТУЛЗ»
ул. Г. Парпеци 22
0002 Ереван, Армения

24 Общие указания по технике безопасности для электроинструментов

24.1 Введение

Данный раздел содержит общие инструкции по технике безопасности, предварительно сформулированные в европейском стандарте EN/IEC 62841 для ручного моторизованного электроинструмента.

Компания STIHL обязана привести данные инструкции.

Инструкции по технике безопасности, приведенные в "Указаниях по электробезопасности" во избежание поражения электрическим током, не распространяются на аккумуляторные изделия STIHL.

**ПРЕДУПРЕЖДЕНИЕ**

Необходимо прочесть все инструкции по технике безопасности, указания, тексты к рисункам и технические данные, имеющиеся для данного электроинструмента. Невыполнение приведенных ниже указаний может привести к поражению электрическим током, пожару и/или тяжелым травмам. **Сохранить все инструкции и указания по технике безопасности для последующего пользования.**

Используемое в инструкциях по технике безопасности понятие "электроинструмент" относится к электроинструментам с питанием от сети (с сетевым шнуром) или к электроинструментам с питанием от аккумулятора (без сетевого шнура).

24.2 Безопасность на рабочем месте

- a) **Следует содержать свое рабочее место в чистоте и хорошо освещенным.** Беспорядок или не освещенные рабочие зоны могут привести к несчастным случаям.
- b) **Не работать с электроинструментом во взрывоопасной внешней среде, в которой находятся горючие жидкости, газы или пыль.** Электроинструменты искрят, что может привести к воспламенению пыли или паров.
- c) **При эксплуатации электроинструмента дети и иные лица не должны подходить близко.** При отвлечении внимания можно потерять контроль над устройством.

24.3 Электробезопасность

- a) **Штепсельная вилка электроинструмента должна подходить к розетке. В вилку запрещено вносить изменения. Не применять вилки-переходники в сочетании с заземленными электроинструментами.** Использование вилок, которые не подвергались изменению, и соответствующих им розеток снижают риск поражения электрическим током.
- b) **Не прикасаться к заземленным поверхностям, например, трубам, радиаторам, плитам и холодильникам.** В случае заземления тела повышается опасность поражения электрическим током.
- c) **Электроинструмент следует защищать от дождя и влаги.** Проникновение воды в электроинструмент повышает опасность поражения электрическим током.
- d) **Запрещено использовать кабель питания не по назначению, например, для ношения или подвешивания электроинструмента или для извлечения вилки из розетки. Провод беречь от высоких температур, попадания на него масла, от контакта с острыми кромками или подвижными деталями устройства.** Поврежденные или спутанные провода повышают опасность поражения электрическим током.

- e) При выполнении работ с электроинструментом на открытом воздухе следует использовать только удлинительные кабели, предназначенные для наружных работ. Использование удлинительного кабеля, предназначенного для наружных работ, снижает опасность поражения электрическим током.
- f) Если эксплуатации электроинструмента во влажной среде избежать невозможно, то следует использовать дифференциальный автоматический выключатель. Использование дифференциального автоматического выключателя снижает опасность поражения электрическим током.

24.4 Безопасность людей

- a) Будьте внимательны, работайте с электроинструментом осмотрительно и осознанно. Не пользуйтесь электроинструментом в усталом состоянии, а также под влиянием наркотических средств, алкоголя или медикаментов. Невнимательность при пользовании электроинструментом может привести к серьезным травмам.
- b) Носить средства индивидуальной защиты и всегда надевать защитные очки. Ношение средств индивидуальной защиты, например, респиратора, нескользящей защитной обуви, защитной каски и наушников в зависимости от вида и применения электроинструмента, снижает опасность получения травм.
- c) Избегать непреднамеренного включения. Прежде чем взять электроинструмент в руки, переносить его или подсоединять к электросети и/или аккумулятору, следует убедиться, что электроинструмент выключен. Если при ношении электроинструмента палец руки находится на выключателе или включенное устройство подсоединяется к сети электропитания, это может привести к несчастным случаям.
- d) Перед включением электроинструмента убрать регулировочные инструменты и гаечные ключи. Инструмент или ключ, находящийся во вращающейся части устройства, может стать причиной травмы.

- e) Избегать неестественного положения тела. Занять устойчивое положение и постоянно сохранять равновесие. Это позволит лучше контролировать электроинструмент в непредвиденных ситуациях.
- f) Носить надлежащую одежду. Не носить просторную одежду или украшения. Не допускать попадания волос и одежды в подвижные элементы устройства. Свободная одежда, украшения или длинные волосы могут попасть в подвижные части устройства.
- g) При возможности монтажа пылеотсасывающих и пылеулавливающих устройств их следует подсоединить и использовать надлежащим образом. Применение пылеотсасывающего устройства может снизить угрозу для здоровья, вызванную образованием пыли.
- h) Не поддавайтесь обманчивому чувству безопасности и не пренебрегайте правилами техники безопасности при работе с электроинструментом, даже будучи хорошо знакомы с ним. Неосторожные действия могут привести к серьезным травмам за доли секунды.

24.5 Применение и обращение с электроинструментом

- a) Не подвергать устройство перегрузкам. Следует использовать предназначенный для данной работы электроинструмент. Для оптимальной и безопасной работы использовать подходящий электроинструмент в указанном рабочем диапазоне.
- b) Ни в коем случае не пользоваться электроинструментом с неисправным выключателем. Не включающийся или не выключающийся электроинструмент опасен и подлежит ремонту.
- c) Вынуть вилку из розетки и/или извлечь съемный аккумулятор, прежде чем выполнить регулировку, заменить комплектующие или убрать устройство. Данные меры предосторожности предотвращают непреднамеренный запуск электроинструмента.
- d) Хранить неиспользуемые электроинструменты в недоступном для детей месте. Не допускать к эксплуатации устройства лиц, которые не обучены

обращению с ним либо не ознакомились с данными инструкциями. В руках неопытных пользователей электроинструменты представляют опасность.

- e) **Обеспечить тщательный уход за электроинструментами и насадками. Проверить безотказную работу подвижных деталей и отсутствие заедания, сломанных деталей и повреждений которые могут отрицательно сказаться на эксплуатационной готовности электроинструмента. Перед эксплуатацией электроинструмента следует отремонтировать поврежденные элементы.** Многие несчастные случаи являются следствием ненадлежащего технического обслуживания электроинструмента.
- f) **Режущие инструменты содержать в чистом и заточенном состоянии.** Режущие инструменты, которые прошли надлежащее техническое обслуживание и имеют остро заточенные режущие кромки, реже застревают, и их легче направлять.
- g) **Применять электроинструмент, вставные инструменты, насадки и т. п. в соответствии с настоящими инструкциями. При эксплуатации учитывать условия и вид выполняемой работы.** Использование электроинструмента не по назначению может привести к опасным ситуациям.
- h) **Содержать рукоятки и их поверхности в сухом и чистом состоянии, не допускать их загрязнения маслом и смазкой.** Скользкие рукоятки не обеспечивают безопасную работу и контроль электроинструмента в непредвиденных ситуациях.

24.6 Применение и обращение с аккумуляторным инструментом

- a) **Заряжать аккумуляторы только в зарядных устройствах, рекомендуемых изготовителем.** При использовании зарядного устройства,

предназначенного для определенного типа аккумуляторов, с другими аккумуляторами, существует опасность возгорания.

- b) **В электроинструментах разрешается применять только предназначенные для них аккумуляторы.** Использование других аккумуляторов может привести к травмам и возгоранию.
- c) **Неиспользуемые аккумуляторы следует хранить на безопасном расстоянии от скрепок, монет, ключей, гвоздей, болтов и других мелких металлических предметов, которые могут переключить контакты.** Короткое замыкание между контактами аккумулятора может привести к ожогам или возгоранию.
- d) **При неправильном использовании из аккумулятора может вытекать жидкость. Избегать контакта с жидкостью. При случайном контакте смыть водой. При попадании жидкости в глаза следует обратиться за помощью к врачу.** Вытекающая аккумуляторная жидкость может вызвать раздражение кожи и ожоги.
- e) **Не использовать поврежденные или деформированные аккумуляторы.** Поврежденные или деформированные аккумуляторы могут стать причиной нештатной ситуации и привести к возгоранию, взрыву или травмам.
- f) **Не подвергать аккумулятор воздействию огня или слишком высоких температур.** Огонь или температуры выше 130 °C (265 °F) могут привести к взрыву.
- g) **Следовать всем инструкциям по зарядке и никогда не заряжать аккумулятор или аккумуляторный инструмент при температурах, выходящих за пределы допустимого диапазона, указанного в руководстве по эксплуатации.** Неправильная зарядка или зарядка при температуре вне допустимого диапазона может разрушить аккумулятор и повысить риск возгорания.

24.7 Техническое обслуживание

- a) **Поручить ремонт электроинструмента квалифицированному специалисту, использовать для ремонта только оригинальные запасные части.** Благодаря этому обеспечивается безопасность электроинструмента.
- b) **Техническое обслуживание поврежденного аккумулятора запрещено.** Любое техническое обслуживание аккумулятора должен производить только производитель или служба поддержки клиентов.

24.8 Инструкции по технике безопасности при эксплуатации мотоножниц

- **Держаться на безопасном расстоянии от ножа. Во время работы ножа не пытаться удалить уже обрезанный или удерживать обрезаемый материал. Зажатый обрезанный материал удалять только после выключения устройства.** Мгновенная невнимательность при эксплуатации мотоножниц может привести к серьезным травмам.
- **Мотоножницы следует переносить за рукоятку при неподвижном ноже. При транспортировке или хранении мотоножниц обязательно устанавливать защитный кожух.** Осторожное обращение с устройством предотвращает опасность травмирования ножом.
- **Электроинструмент следует удерживать за изолированные поверхности рукояток, поскольку нож может коснуться скрытой электропроводки.** В случае соприкосновения ножа с электропроводкой под напряжением оно может появиться на металлических элементах устройства и привести к поражению электрическим током.

0458-601-9821-A

INT2



www.stihl.com



0458-601-9821-A